

Vystavovatel (obchodní jméno) _____

Na www.forarch.cz/prihl/ můžete stáhnout formulář vyplnitelný na počítači.

Vážení vystavovatelé,

děkujeme Vám, že výstavbě svých expozic věnujete takovou pozornost a současně Vás žádáme o odvoz odpadu, který vznikne při následné demontáži (dřevotříska, sádkarton, kovový odpad...). Povinnost objednání kontejneru se netýká běžného odpadu. Na běžný odpad (papíry, kartony...) je možné použít společné kontejnery umístěné v rámci výstaviště (tato služba je zdarma).

Kontejnery budou přistaveny nejdříve 25. 9. 2010 ráno, nebo dle dohody, u vchodu co nejbližší Vaší expozici a budou označeny názvem firmy, která si jej objednala.


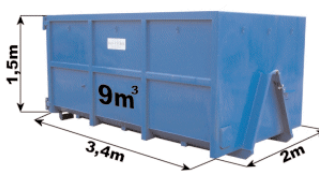

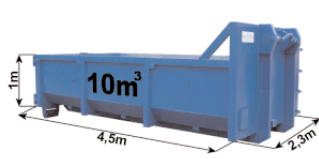
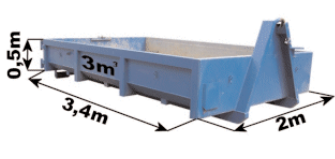
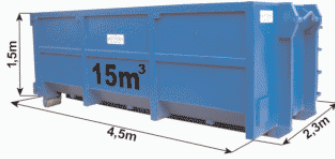
Kontejnery na odpad je možné objednat níže uvedenou Objednávkou.

Děkujeme za pochopení a těšíme se na další spolupráci.
Za realizační tým FOR ARCH 2010

Jan Trnka
manažer veletrhu
mobil: 739 003 151
tel.: 225 291 239
e-mail: trnka@abf.cz

Závazně objednávané níže uvedené kontejnery na odvoz odpadu při demontáži.

(Nehodící se proškrtněte křížkem)

	<p>Objem 240 l Cena 250 Kč (bez DPH)</p> <p>Objednááme <input type="checkbox"/> ks</p>		<p>Objem 9 m³ Cena 5 400 Kč (bez DPH)</p> <p>Objednááme <input type="checkbox"/> ks</p>
	<p>Objem 1 100 l Cena 840 Kč (bez DPH)</p> <p>Objednááme <input type="checkbox"/> ks</p>		<p>Objem 10 m² Cena 6 000 Kč (bez DPH)</p> <p>Objednááme <input type="checkbox"/> ks</p>
	<p>Objem 3 m² Cena 2 500 Kč (bez DPH)</p> <p>Objednááme <input type="checkbox"/> ks</p>		<p>Objem 15 m² Cena 8 250 Kč (bez DPH)</p> <p>Objednááme <input type="checkbox"/> ks</p>

místo, datum

razítko, podpis statutárního zástupce

Pozn.: Bez vyplnění místa, data, razítka a podpisu je přihláška neplatná. Všechny ceny jsou uváděny bez DPH.